

СТАНДАРТ ОТРАСЛИ

ГАЙКИ ДЛЯ ФЛАНЦЕВЫХ  
СОЕДИНЕНИЙ

КОНСТРУКЦИЯ И РАЗМЕРЫ

АКЦИОНЕРНОЕ ОБЩЕСТВО  
ЦЕНТРАЛЬНОЕ КОНСТРУКТОРСКОЕ  
БЮРО НЕФТЕАППАРАТУРЫ

Предисловие

1 РАЗРАБОТАН Акционерным обществом «Центральное конструкторское бюро нефтеаппаратуры» (АО «ЦКБН»)

2 ПРИНЯТ И ВВЕДЕН В ДЕЙСТВИЕ Указанием по АО «ЦКБН» от 24 марта 1997 г. № 4.

3 ВЗАМЕН ОСТ 26-2041-77

4 ПЕРЕИЗДАНИЕ 1996 г., декабрь с изменениями № 1; 2; 3; 4; 5; 6.

1-ИУС № 1-1982 г., 2-ИУС № 4-1983 г., 3-ИУС № 12-1983 г., 4-ИУС № 12-1987 г., 5-ИУС № 3-1989 г., 6-ИУС № 2-1991 г.

5 СРОК ПЕРВОЙ ПРОВЕРКИ - 2000 г., периодичность проверки - 5 лет.

СТАНДАРТ ОТРАСЛИ

ГАЙКИ ДЛЯ ФЛАНЦЕВЫХ СОЕДИНЕНИЙ

Конструкция и размеры

Дата введения 1997-04-01

**1 Область применения**

Настоящий стандарт распространяется на гайки шестигранные для фланцевых соединений трубопроводов и соединительных частей, арматуры, приборов, сосудов и аппаратов, применяемых в химической, нефтеперерабатывающей, нефтехимической, газовой, нефтяной и других смежных отраслях промышленности на условное давление  $P_u$  до 16 МПа (160 кгс/см<sup>2</sup>) и температуру от минус 70 до 600 °С.

Стандарт разработан в развитие [ГОСТ 9064](#).

**2 Нормативные ссылки**

В настоящем стандарте использованы ссылки на следующие стандарты:  
[ГОСТ 1759.1-82](#) Болты, винты, шпильки, гайки и шурупы. Допуски. Методы контроля размеров и отклонений формы и расположения поверхностей.

[ГОСТ 9064-75](#) Гайки для фланцевых соединений с температурой среды от 0 до 650 °С. Типы и основные размеры.

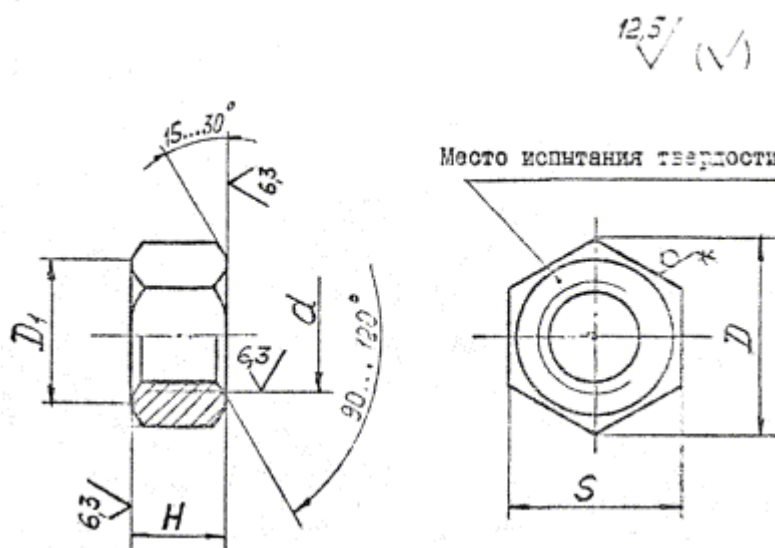
[ГОСТ 16093-81](#) Основные нормы взаимозаменяемости. Резьба метрическая. Допуски. Посадки с зазором.

[ГОСТ 24705-81](#) Основные нормы взаимозаменяемости. Резьба метрическая. Основные размеры.

[ОСТ 26-2043-91](#) Болты, шпильки, гайки и шайбы для фланцевых соединений. Технические требования.

### 3 Конструкция и размеры

3.1 Конструкция и размеры гаек должны соответствовать указанным на рисунке 1 и в таблице 1.



$$D_1 = (0,90 - 0,95)S$$

\* Шероховатость граней для штампованных или кованных гаек.

Рисунок 1

Таблица 1

В миллиметрах

Номинальный диаметр резьбы $d$	10	12	16	20	24	27	30	36	42	48	52	56	60	64	68	76	80	
Шаг резьбы, $P$	крупный	1,5	1,75	2,0	2,5	3,0	3,5	4,0	4,5	5,0	5,5	6,0	6,0	6,0	6,0	6,0	-	
	мелкий									3,0	3,0	4,0	4,0	4,0	4,0	4,0	6,0	
Размер «под ключ» $S$	номин.	17	19	24	30	36	41	46	55	65	75	80	85	90	95	100	110	115
Диаметр описанной окружности $D$ , не менее		18,8	21,0	26,7	33,5	40,3	45,9	51,4	61,7	73,1	84,5	90,4	96,0	102,0	107,5	113,5	124,0	130,0
Высота $H$	номин.	10	12	16	20	24	27	30	36	42	48	52	56	60	64	68	76	80
Предельное смещение оси отверстия относительно граней		-	0,40	0,50	0,60	0,60	0,60	0,60	0,60	0,70	0,70	0,70	0,70	0,80	0,80	0,80	0,87	0,87

Примеры условных обозначений:

Гайка с диаметром резьбы  $d = 16$  мм, с крупным шагом резьбы, с полем допуска 7H, из стали марки 25, без покрытия:

Гайка М16.7Н.25 ОСТ 26-2041-98

То же, с диаметром резьбы  $d = 76$  мм, с мелким шагом резьбы, с полем допуска 6Н, из стали марки 25, с покрытием 02 толщиной 15 мкм:

Гайка М76×6.6Н.25.0215 ОСТ 26-2041-96.

4 Резьба - по [ГОСТ 24705](#), поле допуска - по [ГОСТ 16093](#), для резьб диаметром до 48 мм - 7Н, для резьб диаметром свыше 48 м - 6Н.

5 Допуски размеров, отклонений формы и расположения поверхностей, методы контроля - по [ГОСТ 1759.1](#).

5а Допускается для гаек, изготавливаемых ковкой, предельные отклонения для размера «под ключ» по h16.

**(Введен дополнительно, Изм. № 1).**

6 Технические требования - по [ОСТ 26-2043](#).

7 Масса гаек приведена в справочном приложении [А](#).

## Приложение А (справочное)

Таблица А1

Размеры в миллиметрах

Номинальный диаметр резьбы $d$	Теоретическая масса гайки, кг	
	с крупным шагом	с мелким шагом
10	0,014	-
12	0,019	-
16	0,039	-
20	0,077	-
24	0,133	-
27	0,194	-
30	0,277	-
36	0,446	-
42	0,777	0,797
48	1,197	1,232
52	1,420	1,465
56	1,668	1,726
60	2,080	2,122
64	2,310	2,376
68	2,740	2,816
76	-	3,530
80	-	4,020

Примечание - Масса подсчитана из условия плотности материала - 7,85 г/см<sup>3</sup>.

## СОДЕРЖАНИЕ

[1 Область применения](#)

[2 Нормативные ссылки](#)

[3 Конструкция и размеры](#)

[Приложение А](#)