

ГОСТ 7805-70

Группа Г31

МЕЖГОСУДАРСТВЕННЫЙ СТАНДАРТ

БОЛТЫ С ШЕСТИГРАННОЙ ГОЛОВКОЙ КЛАССА ТОЧНОСТИ А

Конструкция и размеры

Hexagon bolts, product grade A. Construction and dimensions

МКС 21.060.10

ОКП 12 8200

Дата введения 1972-01-01

в части размера "под ключ" $S = 13$ мм 1973-01-01

ИНФОРМАЦИОННЫЕ ДАННЫЕ

1. РАЗРАБОТАН И ВНЕСЕН Министерством черной металлургии СССР
2. УТВЕРЖДЕН И ВВЕДЕН В ДЕЙСТВИЕ Постановлением Комитета стандартов, мер и измерительных приборов при Совете Министров СССР от 04.03.70 N 270
3. Стандарт полностью соответствует СТ СЭВ 4727-84
4. ВЗАМЕН [ГОСТ 7805-62](#)
5. ССЫЛОЧНЫЕ НОРМАТИВНО-ТЕХНИЧЕСКИЕ ДОКУМЕНТЫ

Обозначение НТД, на который дана ссылка	Номер пункта
ГОСТ 1759.0-87	6
ГОСТ 1759.1-82	3б
ГОСТ 1759.2-82	3в
ГОСТ 12414-94	3
ГОСТ 24670-81	3а
ГОСТ 24705-2004	3
ГОСТ 27148-86	3

6. Ограничение срока действия снято по протоколу N 5-94 Межгосударственного совета по стандартизации, метрологии и сертификации (ИУС 11-12-94)

7. ИЗДАНИЕ (февраль 2010 г.) с Изменениями N 2, 3, 4, 5, 6, утвержденными в феврале 1974 г., марте 1981 г., марте 1985 г., марте 1989 г., июле 1995 г. (ИУС 3-74, 6-81, 6-85, 6-89, 9-95)

1. Настоящий стандарт распространяется на болты с шестигранной головкой класса точности А с диаметром резьбы от 1,6 до 48 мм. (Измененная редакция, Изм. N 4).

2. Конструкция и размеры болтов должны соответствовать указанным на чертеже и в табл.1, 2. (Измененная редакция, Изм. N 2-6).

3. Резьба - по [ГОСТ 24705](#). Сбег и недорез резьбы - по [ГОСТ 27148](#). Концы болтов - по [ГОСТ 12414](#). (Измененная редакция, Изм. N 5).

3а. Радиус под головкой - по [ГОСТ 24670](#).

3б. Не установленные настоящим стандартом допуски размеров, отклонений формы и расположения поверхностей и методы контроля - по [ГОСТ 1759.1*](#).

* На территории Российской Федерации документ не действует. Действует [ГОСТ Р ИСО 4759-1-2009](#), здесь и далее по тексту. - Примечание изготовителя базы данных.

Зв. Допустимые дефекты поверхности болтов и методы контроля - по [ГОСТ 1759.2*](#).

* На территории Российской Федерации документ не действует. Действует [ГОСТ Р ИСО 6157-1-2009](#), здесь и далее по тексту. - Примечание изготовителя базы данных.

За-Зв. (Введены дополнительно, Изм. N 4).

4. Допускается по соглашению между изготовителем и потребителем изготавливать болты с номинальным диаметром резьбы от 36 до 48 мм с шагом резьбы 2 мм.

(Измененная редакция, Изм. N 4).

5. Вариант исполнения головки устанавливает изготовитель.

5а. Допускается изготавливать болты с диаметром гладкой части стержня d_1 , приблизительно равным среднему диаметру резьбы.

(Введен дополнительно, Изм. N 3).

5б. Допускается для нанесения знаков маркировки изготавливать болты исполнений 1 и 2 с лункой на торцевой поверхности головки с размерами, не снижающими прочность головки, при этом глубина лунки должна быть не более $0,4k$.

(Введен дополнительно, Изм. N 5).

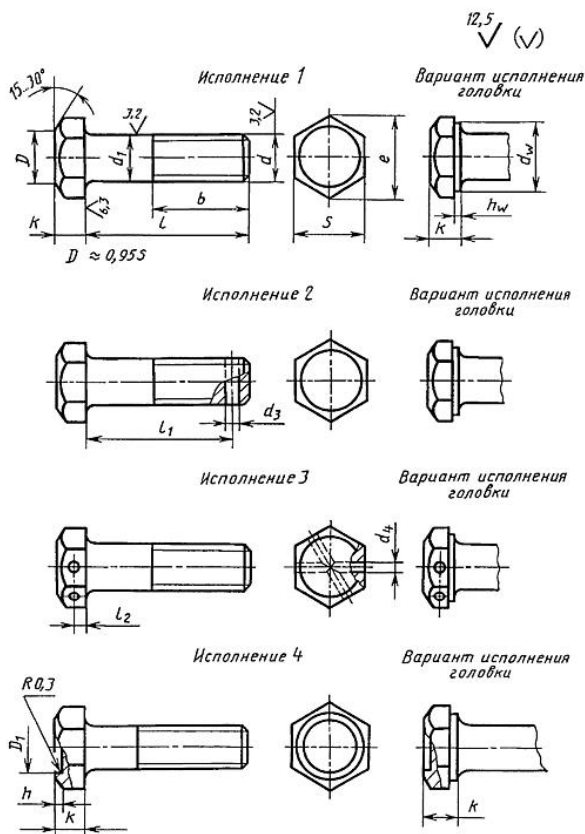
6. Технические требования - по [ГОСТ 1759.0*](#).

* На территории Российской Федерации в части маркировки действуют [ГОСТ Р 52627-2006](#), [ГОСТ Р 52628-2006](#).

7. (Исключен, Изм. N 2).

8. Масса болтов указана в приложении 1.

9. (Исключен, Изм. N 4).



$$D_1 \leq 0,8 S$$

$$h = (0,2 + 0,4)k$$

Таблица 1

мм

Номинальный диаметр резьбы d	1,6	2	2,5	3	(3,5)	4	5	6	8	10	12	(14)	16	(18)	20	(22)	24	(27)	30	36	42	48	
Шаг резьбы	крупный	0,35	0,4	0,45	0,5	0,6	0,7	0,8	1	1,25	1,5	1,75	2	2,5			3	3,5	4	4,5	5		
	мелкий	-							1	1,25	1,5			2			3						
Диаметр стержня d_1	1,6	2	2,5	3	3,5	4	5	6	8	10	12	14	16	18	20	22	24	27	30	36	42	48	
Размер "под ключ" S	3,2	4	5	5,5	6	7	8	10	13	16	18	21	24	27	30	34	36	41	46	55	65	75	
Высота головки k	1,1	1,4	1,7	2,0	2,4	2,8	3,5	4,0	5,3	6,4	7,5	8,8	10,0	12,0	12,5	14,0	15,0	17,0	18,7	22,5	26,0	30,0	
Диаметр описанной окружности e , не менее	3,4	4,3	5,5	6,0	6,6	7,7	8,8	11,1	14,4	17,8	20,0	23,4	26,8	30,1	33,5	37,7	40,0	45,6	51,3	61,3	72,6	83,9	
$d_{ш}$, не менее	2,3	3,1	4,1	4,6	5,1	5,9	6,9	8,9	11,6	14,6	16,6	19,6	22,5	25,3	28,2	31,7	33,6	38,0	42,7	51,1	61,0	70,5	
$h_{ш}$	не менее	-			0,15							0,20							0,25				
	не более	-			0,4			0,5		0,6			0,8										
Диаметр отверстия в стержне d_3	-						1,0	1,2	1,6	2,0	2,5	3,2	4,0			5,0			6,3	8,0			
Диаметр отверстия в головке d_4 Н15	-						1,0	1,2	2,0	2,5	3,2			4,0							5,0		
Расстояние от опорной поверхности до оси отверстия в головке l_2 js15	-						1,4	1,8	2,0	2,8	3,5	4,0	4,5	5,0	6,0	6,5	7,0	7,5	8,5	9,5	11,5	13,0	15,0

Примечания:

1. Размеры болтов, заключенные в скобки, применять не рекомендуется.

2. Допускается изготавливать болты с размерами, указанными в приложении 2.

Таблица 2

мм

80	-	-	-	-	-	-	-	-	77,5	16	76	18	76	22	76	26	75	30	75	34	74	38	74	42	74	46	73	50	73	54	72	60	71	66	70	x	68	x	68	x	
(85)	-	-	-	-	-	-	-	-	-	-	81	18	81	22	81	26	80	30	80	34	79	38	79	42	79	46	78	50	78	54	77	60	76	66	75	x	73	x	73	x	
90	-	-	-	-	-	-	-	-	-	-	86	18	86	22	86	26	85	30	85	34	84	38	84	42	84	46	83	50	83	54	82	60	81	66	80	78	78	x	78	x	
(95)	-	-	-	-	-	-	-	-	-	-	-	-	91	22	91	26	90	30	90	34	89	38	89	42	89	46	88	50	88	54	87	60	86	66	85	78	83	x	83	x	
100	-	-	-	-	-	-	-	-	-	-	-	-	96	22	96	26	95	30	95	34	94	38	94	42	94	46	93	50	93	54	92	60	91	66	90	78	88	x	88	x	
(105)	-	-	-	-	-	-	-	-	-	-	-	-	101	26	100	30	100	34	99	38	99	42	99	46	98	50	98	54	97	60	96	66	95	78	93	90	93	x	93	x	
110	-	-	-	-	-	-	-	-	-	-	-	-	106	26	105	30	105	34	104	38	104	42	104	46	103	50	103	54	102	60	101	66	100	78	98	90	98	x	98	x	
(115)	-	-	-	-	-	-	-	-	-	-	-	-	111	26	110	30	110	34	109	38	109	42	109	46	108	50	108	54	107	60	106	66	105	78	103	90	103	102	103	102	
120	-	-	-	-	-	-	-	-	-	-	-	-	116	26	115	30	115	34	114	38	114	42	114	46	113	50	113	54	112	60	111	66	110	78	108	90	108	102	108	102	
(125)	-	-	-	-	-	-	-	-	-	-	-	-	121	26	120	30	120	34	119	38	119	42	119	46	118	50	118	54	117	60	116	66	115	78	113	90	113	102	113	102	
130	-	-	-	-	-	-	-	-	-	-	-	-	126	32	125	36	125	40	124	44	124	48	124	52	123	56	123	60	122	66	121	72	120	84	118	96	118	108	118	108	
140	-	-	-	-	-	-	-	-	-	-	-	-	136	32	135	36	135	40	134	44	134	48	134	52	133	56	133	60	132	66	131	72	130	84	128	96	128	108	128	108	
150	-	-	-	-	-	-	-	-	-	-	-	-	146	32	145	36	145	40	144	44	144	48	144	52	143	56	143	60	142	66	141	72	140	84	138	96	138	108	138	108	
160	-	-	-	-	-	-	-	-	-	-	-	-	156	32	155	36	155	40	154	44	154	48	154	52	153	56	153	60	152	66	151	72	150	84	148	96	148	108	148	108	
170	-	-	-	-	-	-	-	-	-	-	-	-	166	32	165	36	165	40	164	44	164	48	164	52	163	56	163	60	162	66	161	72	160	84	158	96	158	108	158	108	
180	-	-	-	-	-	-	-	-	-	-	-	-	176	32	175	36	175	40	174	44	174	48	174	52	173	56	173	60	172	66	171	72	170	84	168	96	168	108	168	108	
190	-	-	-	-	-	-	-	-	-	-	-	-	186	32	185	36	185	40	184	44	184	48	184	52	183	56	183	60	182	66	181	72	180	84	178	96	178	108	178	108	
200	-	-	-	-	-	-	-	-	-	-	-	-	196	32	195	36	195	40	194	44	194	48	194	52	193	56	193	60	192	66	191	72	190	84	188	96	188	108	188	108	
220	-	-	-	-	-	-	-	-	-	-	-	-	-	-	-	215	49	215	53	214	57	214	61	214	65	213	69	213	73	212	79	211	85	210	97	208	109	208	121	208	121
240	-	-	-	-	-	-	-	-	-	-	-	-	-	-	-	235	49	235	53	234	57	234	61	234	65	233	69	233	73	232	79	231	85	230	97	228	109	228	121	228	121
260	-	-	-	-	-	-	-	-	-	-	-	-	-	-	-	255	49	255	53	254	57	254	61	254	65	253	69	253	73	252	79	251	85	250	97	248	109	248	121	248	121
280	-	-	-	-	-	-	-	-	-	-	-	-	-	-	-	-	-	275	53	274	57	274	61	274	65	273	69	273	73	272	79	271	85	270	97	268	109	268	121	268	121
300	-	-	-	-	-	-	-	-	-	-	-	-	-	-	-	-	-	295	53	294	57	294	61	294	65	293	69	293	73	292	79	291	85	290	97	288	109	288	121	288	121

Примечание. Болты с размерами длин, заключенными в скобки, применять не рекомендуется.

Пример условного обозначения болта исполнения 1 с диаметром резьбы $d = 12$ мм, с размером "под ключ" $S = 18$ мм, длиной $l = 60$ мм, с крупным шагом резьбы с полем допуска 6g, класса прочности 5.8, без покрытия:

Болт M12-6gx60.58 (S18) ГОСТ 7805-70

То же, исполнения 2, с размером "под ключ" $S = 19$ мм, с мелким шагом резьбы с полем допуска 6g, класса прочности 10.9, из стали марки 40X, с покрытием 01 толщиной 6 мкм:

Болт 2M12x1,25-6gx60.109.40X.016 ГОСТ 7805-70

ПРИЛОЖЕНИЕ 1
Справочное

Масса стальных болтов (исполнение 1) с крупным шагом резьбы

Длина болта l , мм	Теоретическая масса 1000 шт. болтов, кг \approx , при номинальном диаметре резьбы d , мм																						
	1,6	2	2,5	3	3,5	4	5	6	8	10	12	14	16	18	20	22	24	27	30	36	42	48	
2	0,104	-	-	-	-	-	-	-	-	-	-	-	-	-	-	-	-	-	-	-	-	-	-
3	0,118	0,216	0,390	-	-	-	-	-	-	-	-	-	-	-	-	-	-	-	-	-	-	-	-
4	0,132	0,238	0,425	0,609	-	-	-	-	-	-	-	-	-	-	-	-	-	-	-	-	-	-	-
5	0,146	0,260	0,460	0,660	0,887	-	-	-	-	-	-	-	-	-	-	-	-	-	-	-	-	-	-
6	0,160	0,282	0,495	0,711	0,951	1,461	2,190	-	-	-	-	-	-	-	-	-	-	-	-	-	-	-	-
8	0,188	0,326	0,565	0,813	1,080	1,641	2,472	4,306	8,668	-	-	-	-	-	-	-	-	-	-	-	-	-	-
10	0,216	0,370	0,635	0,915	1,209	1,821	2,754	4,712	9,394	16,68	-	-	-	-	-	-	-	-	-	-	-	-	-
12	0,250	0,414	0,705	1,017	1,337	2,001	3,036	5,118	10,120	17,82	-	-	-	-	-	-	-	-	-	-	-	-	-
14	0,281	0,469	0,787	1,122	1,466	2,181	3,318	5,524	10,850	18,96	27,89	-	-	-	-	-	-	-	-	-	-	-	-
16	-	0,518	0,864	1,234	1,595	2,368	3,600	5,930	11,570	20,10	29,48	43,98	-	-	-	-	-	-	-	-	-	-	-
18	-	0,567	0,941	1,344	1,723	2,566	4,062	6,336	12,300	21,23	31,12	46,21	65,54	-	-	-	-	-	-	-	-	-	-
20	-	-	1,019	1,456	1,852	2,763	4,371	6,742	13,020	22,37	32,76	48,45	68,49	95,81	-	-	-	-	-	-	-	-	-
22	-	-	1,096	1,567	1,981	2,961	4,679	7,204	13,750	23,51	34,40	50,69	71,44	99,52	-	-	-	-	-	-	-	-	-
25	-	-	1,211	1,733	2,174	3,257	5,142	7,871	14,840	25,22	36,86	54,05	75,87	105,10	133,3	-	-	-	-	-	-	-	-
28	-	-	-	1,900	2,367	3,553	5,605	8,537	16,330	26,92	39,32	57,40	80,29	110,60	140,2	-	-	-	-	-	-	-	-
30	-	-	-	2,011	2,496	3,750	5,913	8,981	17,120	28,52	40,96	59,64	83,24	114,30	144,8	193,0	-	-	-	-	-	-	-
32	-	-	-	-	-	3,948	6,222	9,426	17,910	29,43	42,59	61,87	86,19	118,00	149,4	198,6	237,0	-	-	-	-	-	-
35	-	-	-	-	-	4,244	6,685	10,090	19,090	31,28	45,34	65,24	90,62	123,60	156,3	207,0	246,9	340,6	-	-	-	-	-
38	-	-	-	-	-	4,540	7,147	10,760	20,280	33,18	48,00	68,59	95,04	129,20	163,2	215,4	256,9	353,3	-	-	-	-	-
40	-	-	-	-	-	4,738	7,456	11,200	21,070	34,36	49,78	71,25	97,99	132,90	167,8	221,0	263,5	361,8	474,8	-	-	-	-
45	-	-	-	-	-	5,231	8,227	12,310	23,040	37,45	54,22	77,30	105,70	142,10	179,4	235,0	280,1	373,0	500,9	-	-	-	-
50	-	-	-	-	-	5,725	8,999	13,420	25,020	40,53	58,67	83,35	113,60	152,40	190,9	249,0	296,7	404,1	526,9	834,5	-	-	-
55	-	-	-	-	-	6,218	8,769	14,530	26,990	43,62	63,11	89,39	121,50	162,40	203,7	263,1	313,3	425,3	553,0	872,1	1304	-	-
60	-	-	-	-	-	6,712	10,540	15,640	28,970	46,70	67,55	95,44	129,40	172,40	216,0	278,9	329,9	446,5	579,0	909,8	1356	-	-
65	-	-	-	-	-	-	11,310	16,760	30,940	49,79	71,99	101,50	137,30	182,40	228,4	293,8	348,8	467,7	605,1	947,4	1407	2009	-
70	-	-	-	-	-	-	12,080	17,870	32,910	52,87	76,44	107,50	145,20	192,40	240,7	308,8	366,5	491,1	631,1	985,0	1458	2076	-
75	-	-	-	-	-	-	12,850	18,980	34,890	55,96	80,88	113,60	153,10	202,40	253,0	323,7	384,3	513,6	659,7	1023,0	1509	2143	-
80	-	-	-	-	-	-	13,630	20,090	36,860	59,04	85,33	119,60	161,00	212,40	265,0	338,6	402,1	536,1	687,5	1061,0	1561	2211	-

85	-	-	-	-	-	-	-	21,200	38,840	62,13	89,77	125,70	168,90	222,40	277,7	353,6	419,8	558,6	715,2	1098,0	1612	2278
90	-	-	-	-	-	-	-	22,310	40,810	65,21	94,20	131,70	176,80	232,40	290,1	368,5	437,6	581,0	743,0	1141,0	1663	2345
95	-	-	-	-	-	-	-	-	42,790	68,30	98,64	137,80	184,70	242,40	302,4	383,4	455,4	603,5	770,8	1181,0	1715	2412
100	-	-	-	-	-	-	-	-	44,760	71,38	103,10	143,80	192,60	252,40	314,7	398,3	473,2	626,0	798,5	1221,0	1766	2479
105	-	-	-	-	-	-	-	-	-	74,47	107,50	149,90	200,50	262,40	327,1	413,3	490,9	648,5	826,3	1261,0	1826	2546
110	-	-	-	-	-	-	-	-	-	77,55	112,00	155,90	208,40	272,30	339,4	428,2	508,7	671,0	854,1	1301,0	1880	2614
115	-	-	-	-	-	-	-	-	-	80,63	116,40	162,00	216,30	282,30	351,8	443,1	526,5	693,5	881,8	1341,0	1934	2690
120	-	-	-	-	-	-	-	-	-	83,72	120,90	168,00	224,20	292,30	364,1	458,1	544,2	716,0	909,6	1381,0	1989	2760
125	-	-	-	-	-	-	-	-	-	86,80	125,30	174,00	232,10	302,30	376,4	473,0	562,0	738,5	937,4	1421,0	2043	2831
130	-	-	-	-	-	-	-	-	-	89,89	129,70	180,10	240,00	312,30	388,8	487,9	579,8	761,0	965,2	1461,0	2098	2903
140	-	-	-	-	-	-	-	-	-	96,06	138,60	192,20	255,80	332,30	413,5	517,8	615,3	806,0	1021,0	1541,0	2207	3045
150	-	-	-	-	-	-	-	-	-	102,18	147,50	204,30	271,60	352,30	438,1	547,6	650,8	850,1	1076,0	1621,0	2315	3187
160	-	-	-	-	-	-	-	-	-	108,38	156,40	216,40	287,40	372,30	462,8	577,5	686,4	895,9	1132,0	1701,0	2424	3329
170	-	-	-	-	-	-	-	-	-	114,58	165,30	228,50	303,20	392,30	487,5	607,4	721,9	940,9	1188,0	1780,0	2533	3471
180	-	-	-	-	-	-	-	-	-	120,68	174,20	240,60	319,00	412,30	512,2	637,2	757,5	985,9	1243,0	1860,0	2642	3614
190	-	-	-	-	-	-	-	-	-	126,88	183,10	252,70	333,80	432,30	536,9	667,1	793,0	1031,0	1299,0	1940,0	2751	3756
200	-	-	-	-	-	-	-	-	-	133,08	191,90	264,70	350,60	452,20	561,5	697,0	828,6	1076,0	1354,0	2020,0	2860	3898
220	-	-	-	-	-	-	-	-	-	-	209,70	228,90	382,20	492,20	610,9	756,7	899,6	1166,0	1465,0	2180,0	3077	4182
240	-	-	-	-	-	-	-	-	-	-	227,50	313,10	413,80	532,20	660,3	816,4	970,8	1256,0	1576,0	2340,0	3295	4466
260	-	-	-	-	-	-	-	-	-	-	245,20	337,60	445,40	572,20	709,6	876,1	1042,0	1346,0	1687,0	2500,0	3513	4751
280	-	-	-	-	-	-	-	-	-	-	-	361,50	476,90	612,20	759,0	935,9	1113,0	1436,0	1798,0	2660,0	3730	5035
300	-	-	-	-	-	-	-	-	-	-	-	385,70	508,50	652,20	808,3	995,6	1184,0	1526,0	1910,0	2820,0	3948	5319

Для определения массы болтов из других материалов значения массы, указанные в таблице, следует умножить на коэффициенты: 0,356 - для алюминиевых сплавов; 1,080 - для латуни.

ПРИЛОЖЕНИЕ 1. (Измененная редакция, Изм. N 4).

ПРИЛОЖЕНИЕ 2 (справочное). Дополнительные требования, отражающие потребности народного хозяйства

ПРИЛОЖЕНИЕ 2
Справочное

Размеры в мм

Номинальный диаметр резьбы d		10	12	14	22	
Размер "под ключ" S		17	19	22	32	
Диаметр описанной окружности e , не менее		18,9	21,1	24,5	35,7	
$d_{пр}$, не менее		15,6	17,4	20,6	30,0	
Длина болта l	Теоретическая масса 1000 шт. болтов (исполнение 1) с крупным шагом резьбы, кг \approx	10	18,10	-	-	-
		12	19,24	-	-	-
		14	20,38	29,75	-	-
		16	21,52	31,34	46,52	-
		18	22,65	32,98	48,75	-
		20	23,79	34,62	50,09	-
		22	24,93	36,26	53,23	-
		25	26,64	38,72	56,59	-
		28	28,34	41,18	59,94	-
		30	29,48	42,82	62,18	180,6
		32	30,85	44,45	64,41	186,2
		35	32,70	47,20	67,78	194,6
		38	34,55	49,86	71,13	203,0
		40	35,78	51,64	73,79	208,6
		45	38,87	56,08	79,84	222,6
		50	41,95	60,53	85,89	236,6
		55	45,04	64,97	91,93	250,7
		60	48,12	69,41	97,98	266,5
		65	51,21	73,85	104,00	281,4
		70	54,29	78,30	110,00	296,4
		75	57,38	82,74	116,10	311,3
		80	60,46	87,19	122,10	326,2
		85	63,55	91,63	128,20	341,2
		90	66,63	96,06	134,20	356,1
		95	69,72	100,50	140,30	371,0

		100	72,80	105,00	146,30	385,9
		105	75,89	109,40	152,40	400,9
		110	78,97	113,90	158,40	415,8
		115	82,05	118,30	164,50	430,7
		120	85,14	122,80	170,50	445,7
		125	88,22	127,20	176,50	460,6
		130	91,31	131,60	182,60	475,5
		140	97,48	140,50	194,70	505,4
		150	103,60	149,40	206,80	535,2
		160	109,80	158,30	218,90	565,1
		170	116,00	167,20	231,00	595,0
		180	122,10	176,10	243,10	624,8
		190	128,30	185,00	255,20	654,7
		200	134,50	193,80	267,20	684,6
		220	-	211,60	291,40	744,3
		240	-	229,40	315,60	804,0
		260	-	247,10	339,80	863,7
		280	-	-	364,00	923,5
		300	-	-	388,20	983,2

ПРИЛОЖЕНИЕ 2. (Измененная редакция, Изм. N 6).

Электронный текст документа
подготовлен АО "Кодекс" и сверен по:
официальное издание
Болты с шестигранной головкой
и шестигранные гайки диаметром до 48 мм.
Конструкция и размеры: Сб. ГОСТов. -
М.: Стандартинформ, 2010